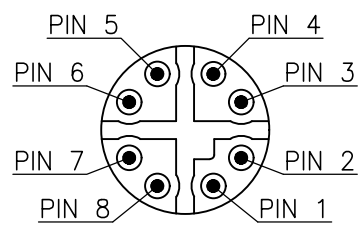
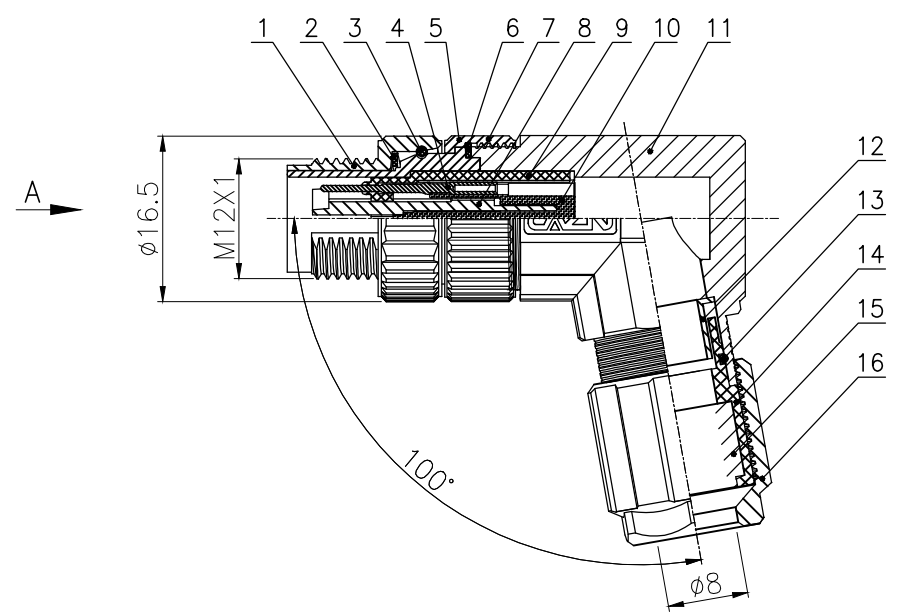
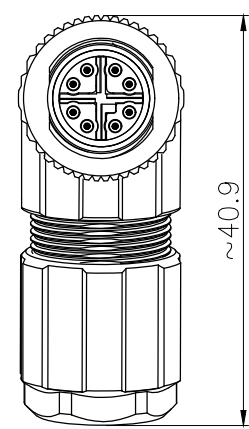


No.	Specification	Material	Treat	Unit	Q'ty	No.	Specification	Material	Treat	Unit	Q'ty
1	M12 X型组装式公头连接螺帽	锌合金	镀镍	pc	1	9	M12 X型组装式胶芯塑料套	尼龙	/	pc	1
2	M12 X型组装式带点波形垫片	锰钢	镀镍	pc	1	10	M12 X型组装式塑料针夹	尼龙	/	pc	1
3	M12 X型组装式连接套卡簧	不锈钢	/	pc	1	11	M12 X型组装式弯式主体	锌合金	镀镍	pc	1
4	M12 X型组装式铆压式公针 8芯	黄铜	镀金	pc	8	12	M12 X型组装式屏蔽环	黄铜	镀镍	pc	1
5	M12 X型组装式连接套	锌合金	镀镍	pc	1	13	M12 X型组装式防水O型圈	橡胶	/	pc	1
6	M12 X型组装式防水硅胶垫片	硅胶	/	pc	1	14	M12 X型组装式锁线尾爪	尼龙	/	pc	1
7	X型组装式主体连接螺帽	黄铜	镀镍	pc	1	15	M12 X型组装式防水硅胶塞	硅胶	/	pc	1
8	M12 X型组装式胶芯金属件	锌合金	镀镍	pc	1	16	M12 X型组装式紧锁螺帽	锌合金	镀镍	pc	1

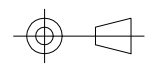


VIEW A



技术参数		材料	
连接方式:	螺纹连接	外壳材料:	黄铜/锌合金, 镀镍
接线方式:	铆压压接	接触体材料:	黄铜, 镀金
编 码:	X	绝缘体材料:	增强尼龙, 黑色
污染等级:	3	密封材料:	橡胶, 黑色
温度范围:	-40°C ~ +80°C		
防护等级:	IP67		
插拔次数:	≥500		
额定电压:	30V AC/DC		
额定电流:	0.5A		
接触电阻:	≤5 mΩ		
绝缘电阻:	≥100 MΩ		

所有材料均符合RoHS要求

GENERAL TOLERANCE (UNLESS SPECIFIED) ≤10 ±0.1 <10~≤20 ±0.2 <20~≤50 ±0.5 Angle ±1°	DWN	DATE	CAZN 正成
	W.M	2022.9.2	
	CHK	DATE	
 THIRD ANGLE	APVD	DATE	TITLE M12 弯式针型组装式金属插头 8芯 X型 阻尼式
	UNIT	REV	PART NO
	MM	A	
SIZE	SHEET	DRAWING NO	
A4	1 OF 1	M12G-D3-P8X	